

Обеспечивает мониторинг зоны площадью более 71 м², при этом угол раскрыва составляет 275°, а диапазон зоны безопасности – до 5,5 м.

Высокие характеристики обнаружения объектов при компактном корпусе.

Новейшая технология фильтрации пыли.

Простота программирования благодаря интуитивно понятному графическому пользовательскому интерфейсу.

Усовершенствованная функция фильтрации пыли.

- Размеры (ширина, глубина, высота): 102, 112,5, 152 мм
- Подключение ввода/вывода со стандартными 8-контактными разъёмами кабеля M12
- 2 зоны предупреждения до 40 м
- Способность обнаружения – 40 / 70 мм
- Одновременный мониторинг до 6 зон
- Металлические скобы, обеспечивающие установку в любом положении и быструю замену
- Автоматический/Ручной перезапуск
- Функция полного подавления
- Цветной графический дисплей для мониторинга и диагностики



БЕЗОПАСНОСТЬ

ОБЛАСТИ ПРИМЕНЕНИЯ

- Роботизированные модули (подборка и размещение, обследование, испытания, сварочные работы и т.д.)
- Паллетайзеры / депаллетайзеры
- Открытое оборудование, технологические линии
- Автоматизированные транспортные средства
- Автоматизированные тележки
- Мобильные промышленные роботы



ОТРАСЛИ

Автомобильная промышленность, погрузочно-разгрузочные работы, вторичная упаковка, пищевая промышленность, деревообрабатывающая промышленность, производство керамики

	ПАЛЬЦЫ	КИСТЬ	РУКИ	ТЕЛО
ТИП 3				•

SLS-B5

МОДЕЛЬ		Максимальное расстояние безопасности	
B	Базовый, 3 зоны макс.	5	5,5 м (способность обнаружения 70 мм)

ТЕХНИЧЕСКИЕ ХАРАКТЕРИСТИКИ

	SLS-B5	SLS-SA5-08
ОБЩАЯ ИНФОРМАЦИЯ		
Тип (EN61496-1)	4	
PL (EN ISO 13849-1)	e	
SIL (IEC 61508)	3	
ХАРАКТЕРИСТИКИ ОБНАРУЖЕНИЯ		
Способность обнаружения	70 мм	40 / 70 мм на выбор
Угловое разрешение	0.1°	
Радиус зоны безопасности	0.05 ... 5.5 м	
Максимальный радиус зоны предупреждения	0.05 ... 40 м Для отражающих объектов = 90% (белый цвет)	
Одновременный мониторинг нескольких зон предупреждения	1	2
Макс. угол раскрыва	275°	
Мин. время срабатывания	62 мс	
ЭЛЕКТРИЧЕСКИЕ ДАННЫЕ		
Источник питания (напряжение тока)	24 Впст ± 20%	
Выходы сигнала безопасности (OSSDs)	2	
Выходной ток	0.25 А макс /каждый OSSD	
Емкостная нагрузка	2.2 мкФ @ 24 Впст макс	
Стандартный выход	1 (конфигурируемый)(*1)	
Входы	Макс. 3 (конфигурируемые)(*1)	
Ток нагрузки	6 ... 15 мА	
Напряжение насыщения на входе	> 15 В	
Ёмкостная нагрузка	22 мкФ	
МЕХАНИЧЕСКИЕ И ЭКОЛОГИЧЕСКИЕ ХАРАКТЕРИСТИКИ		
Рабочая температура	0 ... +50 °С	
Температура хранения	-20 ... 70°С	
Влажность	15 ... 95 % (без конденсации)	
Механическая защита	IP 65 (EN 60529)	
КОНФИГУРИРУЕМЫЕ ПАРАМЕТРЫ		
Время срабатывания	Мин: 62 мс; Макс: 482 мс	
Наборы зон	Мин: 3	Макс: 6 (*2)
Время срабатывания входного переключателя при конфигурировании зон	Мин: 30 мс; Макс: 5000 мс	
ФУНКЦИИ		
Ручной /автоматический перезапуск	Да	
Динамическое переключение набора зон	Да	
Обнаружение вторжения в зону предупреждения	Да	
Функция полного подавления (Т или L)	Нет	Нет
Контрольные точки	Нет	Нет
Переключение режима управления	Нет	Нет (3*)
Лампа подавления	Нет	Нет
Данные измерений	Нет	Да (4*)
ПРИМЕНЕНИЕ		
Горизонтальный	Да	
Движущийся	Да	
Вертикальный	Нет	Нет

ПРИМЕЧАНИЯ

(*1) при использовании стандартного выхода, число входов 2

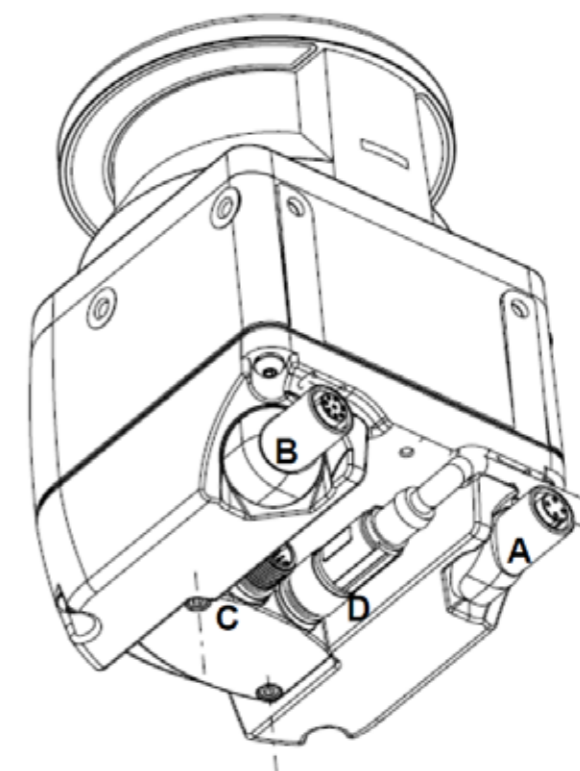
(*2) 3 набора зон при любой последовательности включения. До 6 наборов зон при последовательности включения, определяемой пользователем.

(*3) Доминирующий вход и выход лампы подавления на моделях SLS-SAх взаимноисключаются.

(*4) Для получения подробной информации по управлению данными измерения обратитесь к представителю компании.

СОЕДИНЕНИЯ

	Коннектор	Функция
A	4 контактный вращающийся боковой разъем кабеля M12	Программирование и мониторинг лазерного сканера безопасности с DL Sentinel
B	8-контактный вращающийся боковой разъем кабеля M12	Не используется на SLS-B5
C	12-контактный разъем кабеля M12 на блоке памяти	Не используется на SLS-B5
D	8-контактный разъем кабеля M12 на блоке памяти	Машинный интерфейс: Источник питания и входы/выходы



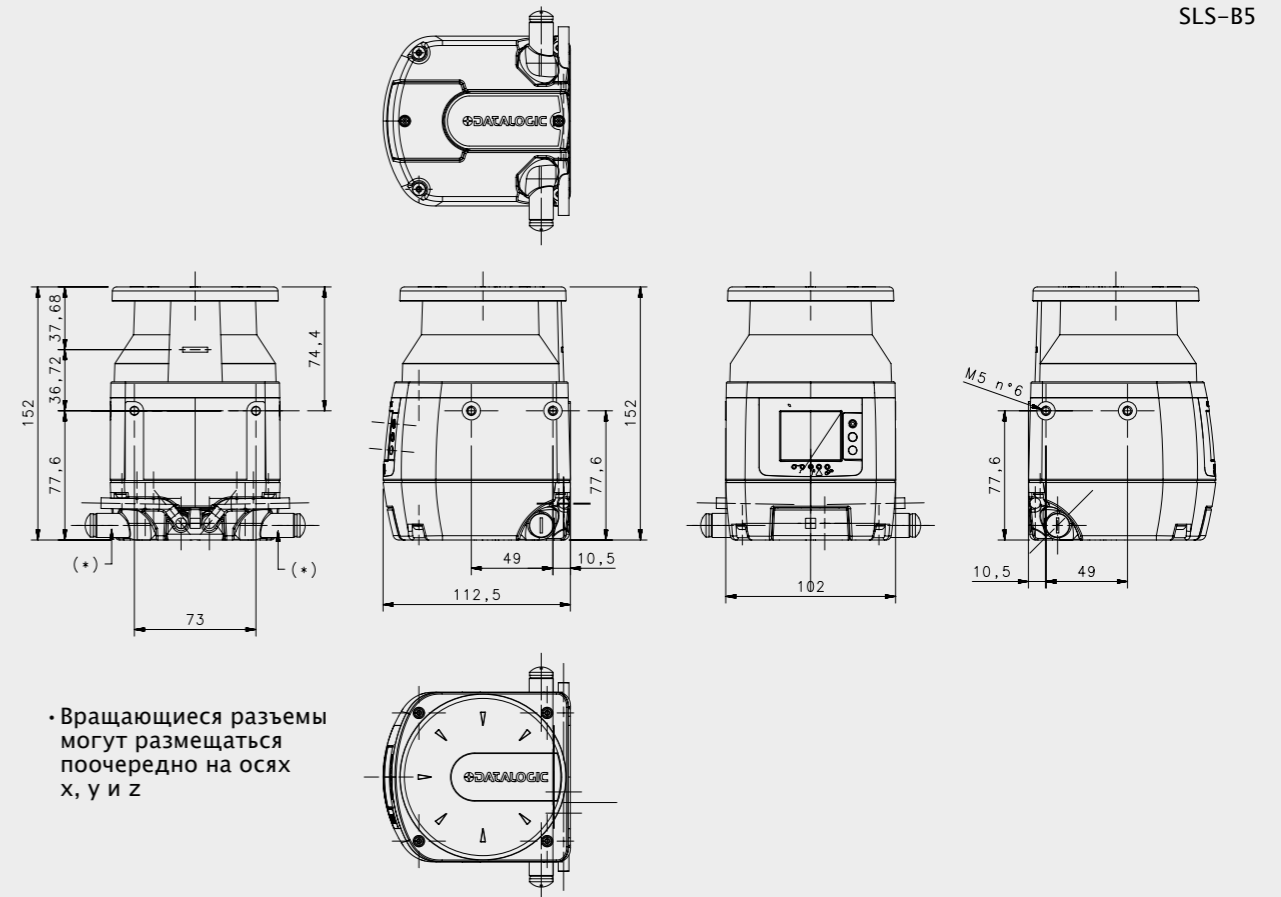
CONNECTOR (M12, 8-POLE)				
	СИГНАЛ	ОПИСАНИЕ	ЦВЕТ	ЧИСЛО КОНТАКТОВ
ПИТАНИЕ	ИСТОЧНИК ПИТАНИЯ	24 Впст	КОРИЧНЕВЫЙ	2
	GND_ISO	0 В	СИНИЙ	7
ВХОД/ВЫХОД	МНОЖЕСТВЕННЫЙ ВХОД/ВЫХОД(*)	Выбирается с помощью графического пользовательского интерфейса (GUI)	ЗЕЛЕНЫЙ	3
	МНОЖЕСТВЕННЫЙ ВХОД/ВЫХОД(*)	Выбирается с помощью графического пользовательского интерфейса (GUI)	ЖЕЛТЫЙ	4
	МНОЖЕСТВЕННЫЙ ВХОД/ВЫХОД	Выбирается с помощью графического пользовательского интерфейса (GUI)	БЕЛЫЙ	1
ВЫХОДЫ БЕЗОПАСНОСТИ	OSSD11	Выход безопасности	СЕРЫЙ	5
	OSSD12	Выход безопасности	РОЗОВЫЙ	6
ДРУГОЕ	F_EARTH	Рабочее заземление	КРАСНЫЙ	8

NOTE

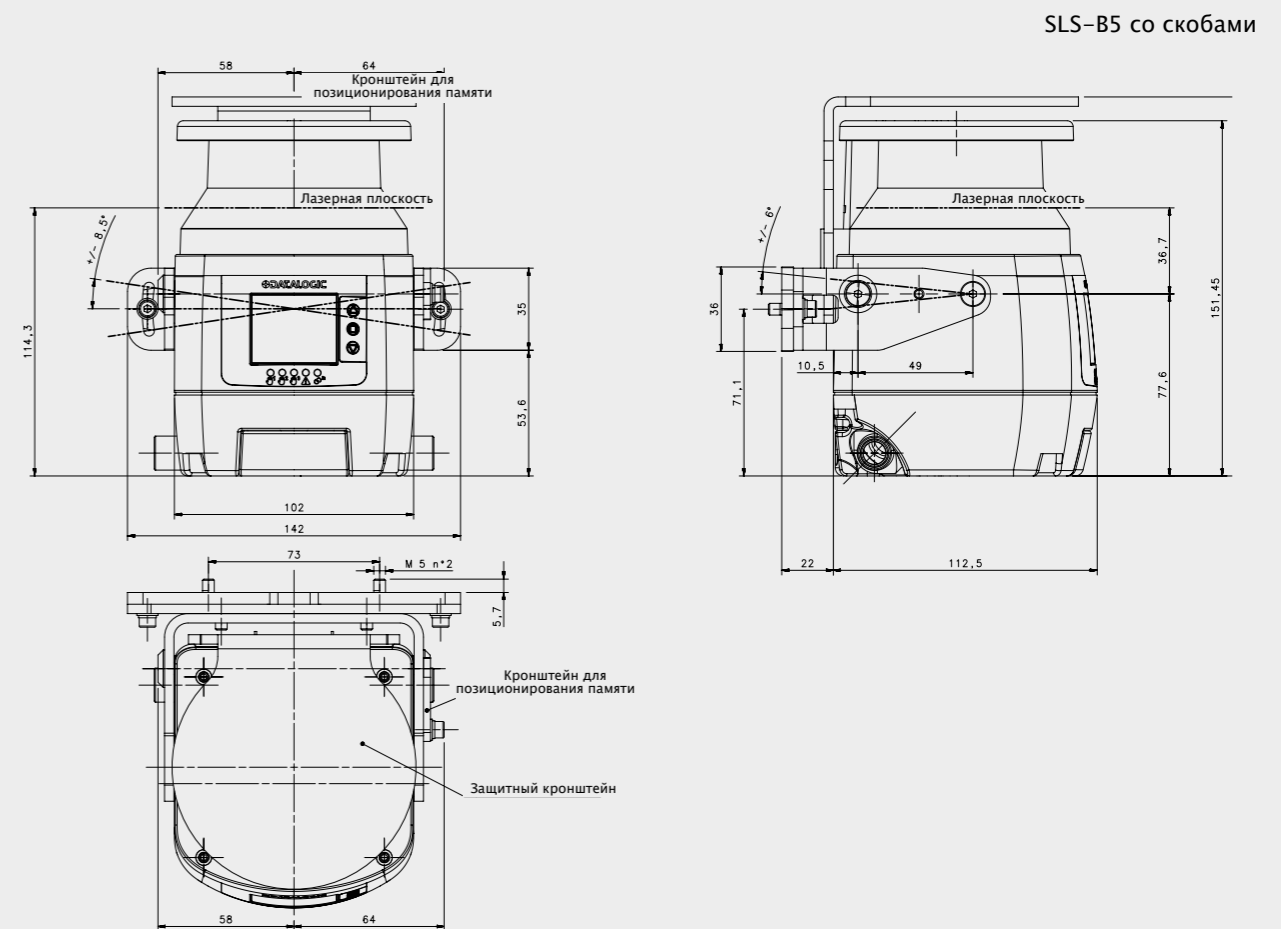
(*) Только множественный выход на моделях SLS-B5

ВОЗМОЖНОСТЬ ВЫБОРА ВХОДОВ И ВЫХОДОВ					
ВХОД/ВЫХОД	Сигнал	SLS-B5	SLS-SA5	ПРИМЕЧАНИЯ	
МНОЖЕСТВЕННЫЙ ВХОД	Сброс	Да			
	Перезапуск	Да			
	Сброс/Перезапуск	Да			
	Переключатель зоны 1	Да			
	Переключатель зоны 2	Да			
	Переключатель зоны 3	Да			
	Активация подавления	Нет	Да		
	Подавление 1	Нет	Да		При использовании двух входов переключателей зон, можно выбрать 2 набора зон. При использовании 3 входов переключателей зон можно выбрать 6 наборов зон в определенной последовательности. 3 набора зон выбираются в произвольной последовательности.
	Подавление 2	Нет	Да		
	Переключение режима управления	Нет	Да		
МНОЖЕСТВЕННЫЙ ВЫХОД	Предупреждение 1	Да			
	Предупреждение 2	Нет	Нет		
	Лампа подавления	Нет	Нет	Может использоваться в сочетании с функцией подавления	

РАЗМЕРЫ



SLS-B5



SLS-B5 со скобами

МОДЕЛИ И НОМЕРА ЗАКАЗОВ

МОДЕЛЬ	ОПИСАНИЕ ПРОДУКЦИИ	№ ЗАКАЗА
SLS-B5	БАЗОВАЯ С 3 НАБОРАМИ ЗОН 5,5 М	958001100
SLS-SA5-08	Автономная с 6 наборами зон с диаметром 5,5 м	958001090

КАБЕЛИ

	МОДЕЛЬ	ДЛИНА	КОД
ETHERNET-КАБЕЛЬ ДЛЯ СОЕДИНЕНИЯ С ЦЕНТРАЛЬНЫМ КОМПЬЮТЕРОМ	CAB-ETH-M01 M12-IP67 ETHERNET CAB. (1 м)	1 м	93A051346
	CAB-ETH-M03 M12-IP67 ETHERNET CAB. (3 м)	3 м	93A051347
	CAB-ETH-M05 M12-IP67 ETHERNET CAB. (5 м)	5 м	93A051348
	CAB-ETH-M10 M12-IP67 ETHERNET CAB. (10 м)	10 м	93A051391

ПРИМЕЧАНИЕ

Ethernet-кабель для соединения с центральным компьютером используется для программирования и мониторинга LASER SENTINEL с DL Sentinel

	МОДЕЛЬ	ДЛИНА	КОД
ОСНОВНОЙ КАБЕЛЬ	CS-A1-06-U-03	1 м	95ASE1220
	CS-A1-06-U-05	3 м	95ASE1230
	CS-A1-06-U-10	5 м	95ASE1240
	CS-A1-06-U-15	10 м	95ASE1250
	CS-A1-06-U-25	25 м	95ASE1260
	CS-A1-06-U-50	50 м	95A252710

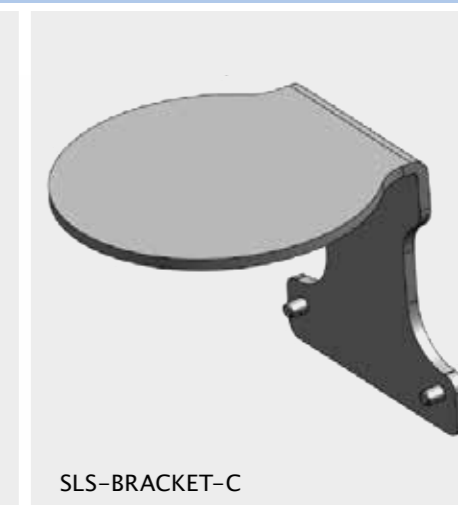
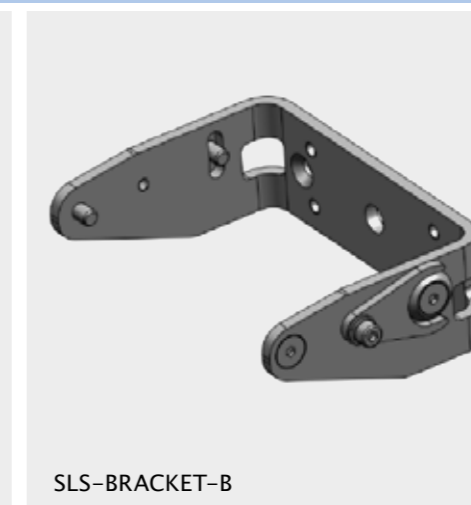
ПРИМЕЧАНИЕ

Главный кабель используется для энергоснабжения и входов/выходов

АКСЕССУАРЫ

	SLS-B5 / SLS-SAX	КОД
СКОБЫ		
Полный набор скоб	SLS-BRACKET-A	95ASE2920
Поворотные скобы	SLS-BRACKET-B	95ASE2930
Скоба для защиты головки	SLS-BRACKET-C	95ASE2940
ПРЕДОХРАНИТЕЛИ		
Предохранитель	SE-SR2	95ACC6170

КРОНШТЕЙНЫ



Цветной графический дисплей LASER SENTINEL отражает обнаружение людей в зоне безопасности или зоне предупреждения, что, соответственно, приводит к остановке устройства или активации предупредительного сигнала. Наличие 11 угловых секторов позволяет указывать направление движения обнаруженного лица, а цвет показывает, в какой зоне это происходит – зоне безопасности (красный) или зоне предупреждения (желтый).

ПОЯВЛЯЮЩАЯСЯ ИКОНКА	НАЗВАНИЕ	ОПИСАНИЕ
	Состояние «включено»	Устройство функционирует правильно (состояние OSSDs GO). Присутствие людей в зоне безопасности и зоне предупреждения не обнаружено (допустимая конфигурация)
	Состояние «выключено» при вторжении в зону безопасности	Устройство функционирует правильно. Устройство обнаружило вторжение в зону предупреждения (допустимая конфигурация)
	Предупреждение о вторжении в зону предупреждения	Устройство функционирует правильно (состояние OSSDs STOP). Устройство обнаружило вторжение в зону безопасности (допустимая конфигурация)